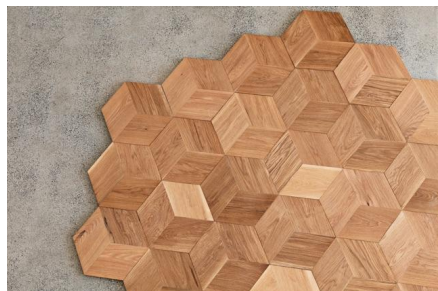


HEXPARKET

LÆGNINGSVEJLEDNING



1. GENEREL INFORMATION

Junckers Hexparket fremstilles som ubehandlede 6-kantede fliser sammensat af 3 enkeltstykker. Hver flise forsynes med not på alle sider og leveres i dimensionen 20,5 x 370 x 370 mm.

Flisen kan lægges i henhold til metode A eller B. Se beskrivelse under lægningsvejledning.

Nærværende dokument skal ses som Junckers' vejledning i lægning og færdigbehandling af Hexparket.

Træsarter og sorteringer: Se Produktinformation for Hexparket B 12.0.

Hvor er Hexparket egnet til installation

Hexparket egner sig til både bolig og erhverv. Dog skal man være opmærksom i bygninger med usædvanligt tørt indeklima.

Under sådanne forhold er der høj risiko for, at en manglekantet træflise, sammensat af mindre træstykker som Hexparket, kan udvikle større fuger end normalt, ligesom der er risiko for tørrerrevner i selve flisen. Hexparket er derfor ikke velegnet til installation i bygninger med en relativ luftfugtighed under 25 %. Kontakt os for vejledning om brug af HexParket i dit projekt.

Kvalitetskontrol

Junckers' Hexparket fliser har gennemgået en grundig kvalitetskontrol på fabrikken. Det er dog altid vigtigt også at kontrollere for fejl og mangler inden og under lægningen.

Forberedelser før levering

Inden materialerne leveres skal den relative luftfugtighed i byggeriet ligge indenfor det relative luftfugtighedsinterval, der forventes, når byggeriet er taget i brug, fx. 35-65 %, og temperaturen skal være ca. 20 °C.

Såfremt ovenstående krav til temperatur og luftfugtighed ikke kan overholdes, bedes dette drøftet med Junckers inden levering. Af hensyn til temperaturen bør fliserne leveres 1-2 døgn inden lægningen påbegyndes. Udpakningen af fliserne skal først ske umiddelbart før lægning, da det er vigtigt, at de er så tæt på produktionsmål som muligt.

Klimatiske forhold - Den relative luftfugtighed (RF)

For at minimere bevægelser i gulvet som følge af svingninger i den relative luftfugtighed, bør RF være stabil gennem længere perioder, og luftfugtighedsintervallet, dvs. forskellen mellem lavest og højest forekommende RF over året, bør ikke overstige 25-30 %-point. For at sikre gulvets udseende og funktionalitet over tid, må den RF ikke være lavere end 35 % målt som laveste døgn gennemsnit over året. Ved RF lavere end 35 % kan der forekomme større fuger og tværkrumninger. Nedenstående anvisninger er baseret på intervallet 35 - 65 % RF. Ved forventede klimatiske afvigelser i forhold til det anbefalede fugtinterval kontaktes Junckers Tekniske Service.

Før gulvlægningen

Byggeriet skal være tørt og lukket. Varmeanlægget skal være installeret og afprøvet, og i fyringssæsonen bør der være konstant varme på. Betonstøbninger, afretningslag og andre indvendige arbejder, der kan tilføre bygningen fugt, fx. flisearbejde og grundlæggende malerarbejde, skal ligeledes være afsluttet.

Gulvvarme

En forudsætning for benyttelse af Hexparket ved gulvvarme er, at der kan opnås en fuldstændig jævn varmefordeling, samt at overfladetemperaturen på fliserne er max. 27 °C. Gulvvarmen skal være slukket 2 dage, før nedlægning påbegyndes, og hæves langsomt efter nedlægningen med max. 5 °C hver anden dag. Dog skal arbejdstemperaturen for limen være min. 15 grader. Ved gulvvarme er det typisk, at de fuger, der altid er i et trægulv i fyringssæsonen, bliver en anelse større, end hvis der opvarmes ved hjælp af radiatorer.

Totalløsning

For at gøre det enkelt og samtidig skabe det bedste resultat for et klassisk, massivt trægulv tilbyder vi en komplet løsning med alle tilbehørsprodukter til brug for installation af Hexparket.

2. INSTALLATION

Fliserne kan

- sømmes eller limes på et underlag af gulvkrydsfiner/eksisterende trægulv.
- Skrues eller limes på gulvspånplade.
- Fuldlimes til et undergulv af beton eller pudslag.

Undergulvet skal have en minimumsstyrke på 1,5 MPa og det skal være helt rensat for eventuelt fedt og snavs inden nedlimning af fliserne påbegyndes. Fugtindholdet i det træbaserede underlag må max. være 12 % og for beton/pudslag max. 85 % RF.

- Ved skruning lægges en 500 grams gulvpap mellem træundergulv og flise for at undgå utilsigtede klapre-/knirkelyde.
- Ved skruning eller sømning fastgøres hver flise 45° fordækt, med 2 stk. skrues/søm per fer.
- Der skrues/sømmes i de langsgående sider.
- Ved afslutning mod vægge mm. kan der suppleres med skrues/søm i de skrå sider.

Fastgørelse:

- I træfliserne monteres en 180 mm løs fer, som følger med ved levering af træfliserne.
- Ved skruning anvendes 45 mm Monta-Flex skrues.
- Ved sømning anvendes Junckers J-søm eller 65 mm T-søm til pistol.
- Til limning anvendes Junckers Parket Lim.

Ved skruning er det nødvendigt at forbore (brug et bor med lidt mindre diameter end skruen).

Eksisterende trægulv

For at opnå den rette planhed kan undergulvet rettes op ved afhøvling, udspartling eller evt. med en min. 15 mm træplade. Sørg for, at det eksisterende trægulv er ordentlig fastgjort og uden generende mislyde.

Pladegulv - krydsfinér

Benyttes plader på 19 mm lægges strøerne med max. 520 mm centerafstand.

Når krydsfinéren lægges på eksisterende gulv, kan der benyttes plader på 15 mm. Pladerne skal monteres i henhold til producentens anvisning. Krydsfinérpladerne limes i fer og not.

Pladegulv - spånplade

Der skal benyttes godkendte gulvspånplader på 22 mm som lægges på strøer med max. 600 mm centerafstand.

Er det på eksisterende gulv, man lægger gulvspånplade, skal man bruge godkendte gulvspånplader på min. 16 mm.

Pladerne skal monteres i henhold til producentens anvisning. Spånpladerne limes i fer og not.

Beton/pudslag:

Inden gulvlægningen påbegyndes, skal det sikres, at restporefugten i underlaget ikke er højere end 85 % RF. Gulvvarmeanlæg skal være slukket, mens lægningen udføres.

Før limning påbegyndes påføres Junckers Flydende Fugtspærre til sikring mod restfugt.

Undergulvets planhed

Ved alle ovennævnte underlag gælder, at undergulvet inden udlægning af fliserne skal have en planhed, der ikke afviger mere end 2 mm på en 1,5 meter retholt. Afvigelsen måles som åbninger under retholtet. Overfladen skal fremstå jævn og uden grater. Stedvise ujævnheder skal være afrettet.

Limning:

- Junckers Parketlim påføres med Junckers metal limspartel B12, der efterlader et tyndt lag lim på gulvet mellem limsporene.
- Der anvendes ca. 0,8 liter pr. m² afhængig af underlagets sugsevne, struktur og planhed.
- Påfør ikke mere lim, end at lægningen af fliserne er afsluttet indenfor 40 min.

Massive fliser fra Junckers limes ikke i fer og not. Dog må tildannede fliser der ikke kan befæstes forsvarligt undtagelsesvis limes i fer og not med den sidste gennemgående fliserække ved væggen.

Afstand til vægge samt dilatationsfuger:

Træ svinder/udvider sig en smule ved skift i temperatur og luftfugtighed. Det er derfor nødvendigt for at gulvet har plads til at arbejde under skiftende klimaforhold samt at der holdes følgende afstande til vægge og faste installationer:

- 12 mm for rum med bredde eller længde op til 12 m.
- Herefter holdes et tillæg på 0,5 mm pr. m.
- Eksempel: 30 m bredt/langt rum: 12 mm + (18x0,5) = 21 mm.

Vi anbefaler, at der etableres dilatationsfuger i følgende tilfælde:

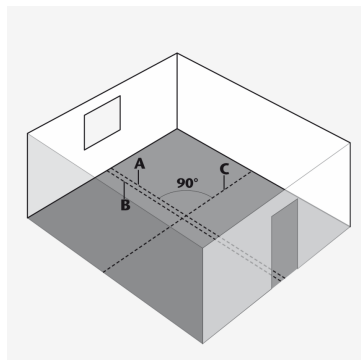
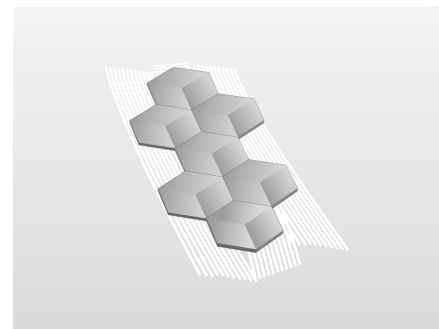
- Hvor der er store variationer i temperatur og luftfugtighed.
- Ved særligt store gulvarealer.
- Hvor gulvet naturligt er opdelt af døre og lignende.

Endvidere skal en evt. dilatationsfuge i den underliggende konstruktion føres med op gennem trægulvet, hvis dette fuldlimes til underlaget.

Er man i tvivl, kontaktes Junckers Tekniske Service.

3. LÆGNINGSVEJLEDNING

METODE - A

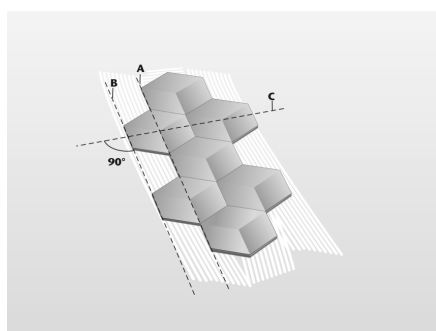


Metode - A1

De 2 midterlinier i rummet A & C markeres med en kridtsnor eller snor 90 grader vinkelret på hinanden.

Disse danner grundlag for opmåling af rummet for at få ens tilskæringer til vægge.

185 mm til venstre for midterlinien, trækkes en arbejdslinie med snor eller kridtslug (linie B)



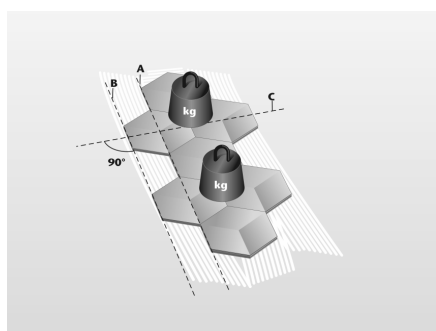
Metode A2

Udgangsrækkerne påbegyndes, det er meget vigtigt under udlægningen, at flisernes kant flugter styrelinie B.

Det kan være en fordel at lave en hjælpelinie 740 mm til højre for linie B til hjælp for at styre retningen af udgangsrækken.

Hvis fliserne monteres med skruer/søm kan lægningen fortsættes, når udgangsrækkerne er lagt.

Husk også at montere de løse fer.



Metode A3

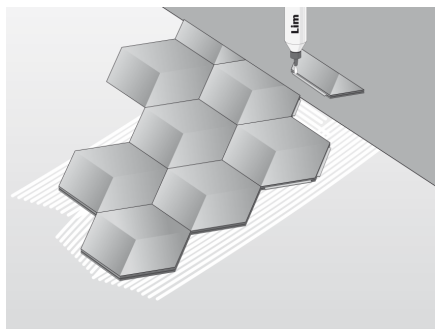
Ved limning af udgangsrækkerne skal limen tørre natten over, inden den videre gulvlægning fortsættes.

Sørg for at skrabe overskudslim af undergulvet.

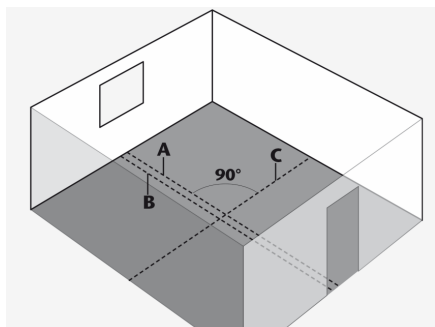
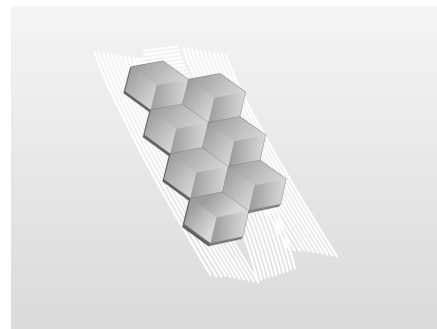
Husk ved limning løbende at belaste fliserne under lægningen, så fliserne sidder godt fast i limen. Brug evt. flisepakker eller limspande.

Når udgangsrækken er tør, kan man fortsætte lægningen af fliserne Påfør ikke mere lim, end at fliserne kan lægges inden for ca. 20 min.

Det kan være en fordel at anvende anslagslister, snor eller kridtsnor under hele lægningen af fliserne for at kunne styre retningen.

**Metode A4**

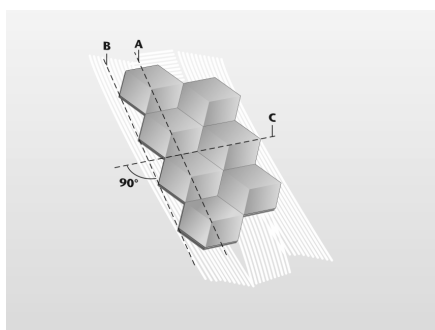
Ved afskæringer ud mod vægge, hvor fliser ikke kan fastgøres forsvarligt kan der undtagelsesvist limes i flisernes fer og not.

4. LÆGNINGSVEJLEDNING**METODE - B****Metode B1**

De 2 midterlinier i rummet A & C markeres med en kridtsnor eller snor 90 grader vinkelret på hinanden.

Disse danner grundlag for opmåling af rummet for at få ens tilskæringer til vægge.

214 mm til venstre for midterlinien, trækkes en arbejdslinie med snor eller kridtslag (linie B)

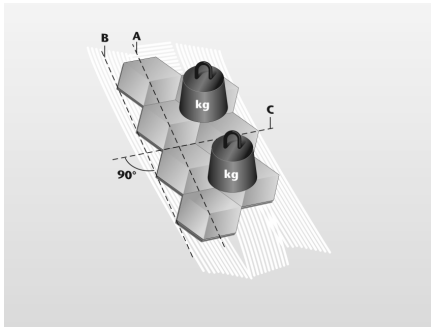
**Metode B2**

Udgangsrækkerne påbegyndes, det er meget vigtigt under udlægningen, at flisernes spids flugter styrelinie B.

Det kan være en fordel at lave enhjælpelinie 748 mm til højre for linie B til hjælp for at styre retningen af udgangsrækken.

Hvis fliserne monteres med skruer/søm kan lægningen fortsættes, når udgangsrækkerne er lagt.

Husk også at montere de løse fer.

**Metode B3**

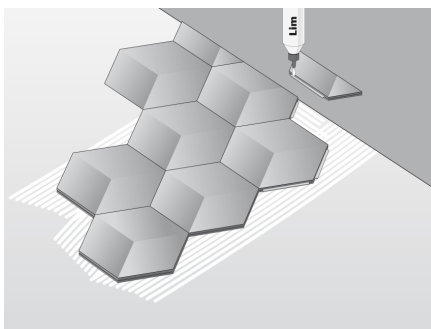
Ved limning af udgangsrekkerne skal limen tørre natten over, inden den videre gulvlægning fortsættes.

Sørg for at skrabe overskudslim af undergulvet.

Husk ved limning løbende at belaste fliserne under lægningen, så fliserne sidder godt fast i limen. Brug evt. flisepakker eller limspande.

Når udgangsrekken er tør, kan man fortsætte lægningen af fliserne. Påfør ikke mere lim, end at fliserne kan lægges inden for ca. 20 min.

Det kan være en fordel at anvende anslagslister, snor eller kridtsnor under hele lægningen af fliserne for at kunne styre retningen.

**Metode B4**

Ved afskæringer ud mod vægge, hvor fliser ikke kan fastgøres forsvarligt kan der undtagelsesvist limes i fliseres fer og not.

5. VALG AF OVERFLADEBEHANDLING

Et flot gulv kræver en stærk og holdbar overfladebehandling. Der findes 4 muligheder for overfladebehandling af et gulv udført som Hexparket.

- Lakering
- Oliering
- Oliering + efterfølgende lakering
- Hardwax oliering

Valg af overfladebehandling afhænger af ønskede egenskaber og udseende for det færdige gulv.

Kitning og afslibning af gulvet

Før overfladebehandling påbegyndes, kan gulvet kittes og afslibes således, at der opnås en jævn og glat overflade.

Nedlimes fliserne, skal der gå min. 24 timer efter limning inden afslibning foretages.

Til kitning af gulvet anvendes Junckers SB Filler.

Sådan slibes gulvet:

- Mønstergulve slibes normalt først diagonalt og derefter i rummets længderetning. Alternativt kan gulvet slibes i den retning, hvor lyset kommer fra.
- Hele gulvfladen finpudses i den retning, hvor lyset kommer fra.
- Afsluttende afslibning skal ske med korn 120 – 150.
- Efter afslibning støvsuges omhyggeligt for at undgå urenheder i den efterfølgende overfladebehandling.

På vores hjemmeside i menuen "Træpleje" finder du information om lak- og olieprodukter, som kan anvendes til selve overfladebehandlingen.